

Climate
Control

IMI TA

STAP



Regulatory różnicy ciśnień

DN 15-50, nastawialne ciśnienie i funkcja odcięcia

STAP

STAP jest regulatorem różnicy ciśnienia, który utrzymuje stałe nastawialne ciśnienie różnicowe przy zadanym przepływie. Dostarcza dokładną i stabilną regulację, zapewniając mniejsze ryzyko hałasu na zaworach regulacyjnych. Dzięki zastosowaniu zaworów STAP równoważenie i rozruch techniczny staje się jeszcze łatwiejszy. Dokładność STAPa oraz kompaktowe rozmiary czynią go szczególnie odpowiednim w użyciu w systemach grzewczych i chłodniczych.



Wyróżniające cechy

Odciążony ciśnieniowo grzyb

Zapewnia dokładną regulację ciśnienia.

Nastawialne ciśnienie i funkcja odcięcia

Dostarcza pożądaną różnicę ciśnień, zapewniając dokładne zrównoważenie hydrauliczne. Funkcja odcięcia czyni obsługę łatwiejszą.

Króciec pomiarowy z opcją odwodnienia

Upraszcza procedurę równoważenia hydraulicznego, zwiększa dokładność oraz pomaga w rozwiązywaniu problemów.

Dane techniczne

Zastosowanie:

Instalacje grzewcze i chłodnicze.

Funkcje:

Regulacja ciśnienia różnicowego.
Nastawialne Δp .
Pomiar ciśnienia różnicowego.
Odcięcie przepływu.
Odwodnienie (osprzęt dodatkowy).

Wymiary:

DN 15-50

Klasa ciśnienia:

PN 16

Max. ciśnienie różnicowe (Δp_V):

250 kPa

Zakres nastaw:

DN 15 LF: 5* - 25 kPa
DN 15 - 20: 5* - 25 kPa
DN 32 - 40: 10* - 40 kPa
DN 15 LF: 10* - 60 kPa
DN 15 - 25: 10* - 60 kPa
DN 32 - 50: 20* - 80 kPa

*) Nastawa fabryczna
LF = niski przepływ

Temperatura:

Max. temperatura pracy: 120°C
Min. temperatura pracy: -20°C

Media:

Woda, płyny neutralne, mieszaniny wody i glikolu (0-57%).

Materiał:

Korpus zaworu: AMETAL®
Stożek: AMETAL®
Gniazdo: AMETAL®
Trzpień: AMETAL®
O-ringi: EPDM
Membrana: HNBR
Sprężyna: Stal nierdzewna
Wspornik sprężyny: AMETAL® oraz wzmocniony PPS
Pokrętko: Poliamid

AMETAL® jest stopem odpornym na odcynkowanie firmy IMI.

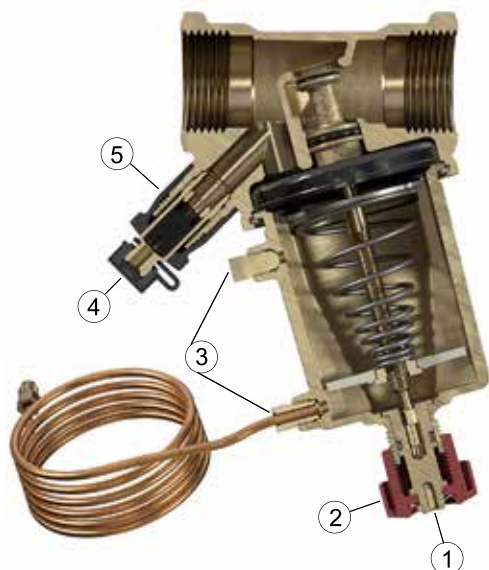
Oznaczenia:

Korpus: IMI lub TA, PN 16/150, DN, rozmiar w calach i strzałka kierunku przepływu.
Stożek: STAP, Δp_L 5-25, 10-40, 10-60 lub 20-80.

Połączenia:

Gwinty wewnętrzne zgodne z ISO 228, długość gwintu zgodna z ISO 7-1.

Instrukcja obsługi



1. Ustawienie ΔpL (klucz imbusowy 3 mm)
2. Odciecie
3. Połączenie rurki impulsowej, do wyboru złącze w zależności od montażu zaworu rurki impulsowej.
Odpowietrzenie
Złącze dodatkowego króćca pomiarowego do sprawdzenia membrany (akcesoria).
4. Króciec pomiarowy
5. Przyłącze zestawu odwadniającego (akcesoria)

Króciec pomiarowy

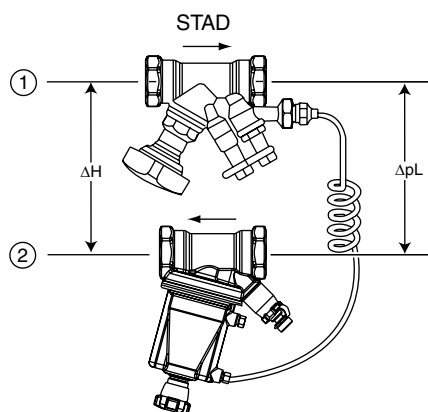
Odkręć nakrętkę, a następnie włóż sondę poprzez samouszczelniający się króciec pomiarowy. Króciec pomiarowy STAP (akcesoria) może być podłączony do odpowietrzania jeśli STAD jest zamontowany na grzyb i nie wchodzi w zakres ciśnienia stabilizowanego przez STAP.

Odwodnienie

Zestaw odwadniający jest dostępny jako osprzęt dodatkowy. Może być podłączony podczas pracy.

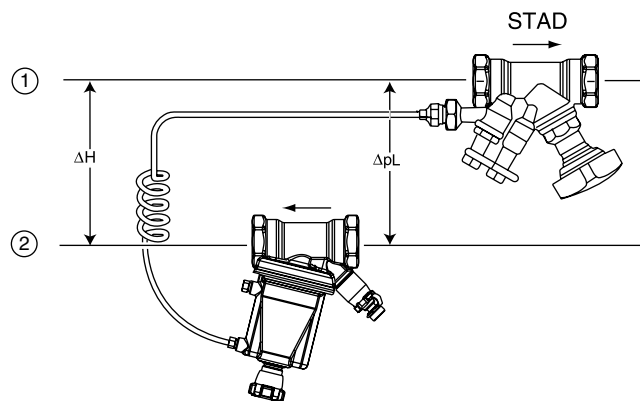
Instalacja

ΔpV STAD **nie uwzględnione** w obiegu stabilizowanym. (Odpowiednie rozwiązanie do aplikacji jak w przykładzie 1, 3, 4 i 5)



1. Zasilanie
2. Powrót

ΔpV STAD **uwzględnione** w obiegu stabilizowanym. (Odpowiednie rozwiązanie do aplikacji jak w przykładzie 2)



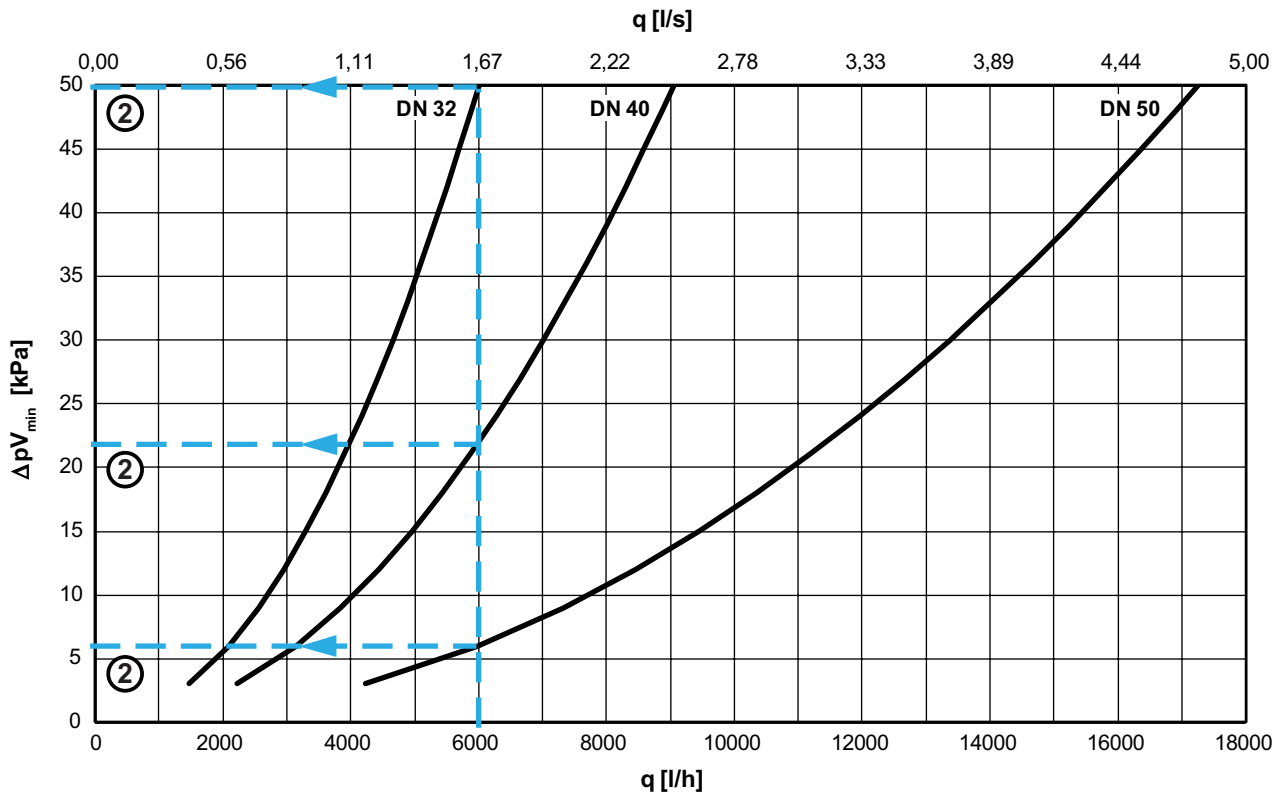
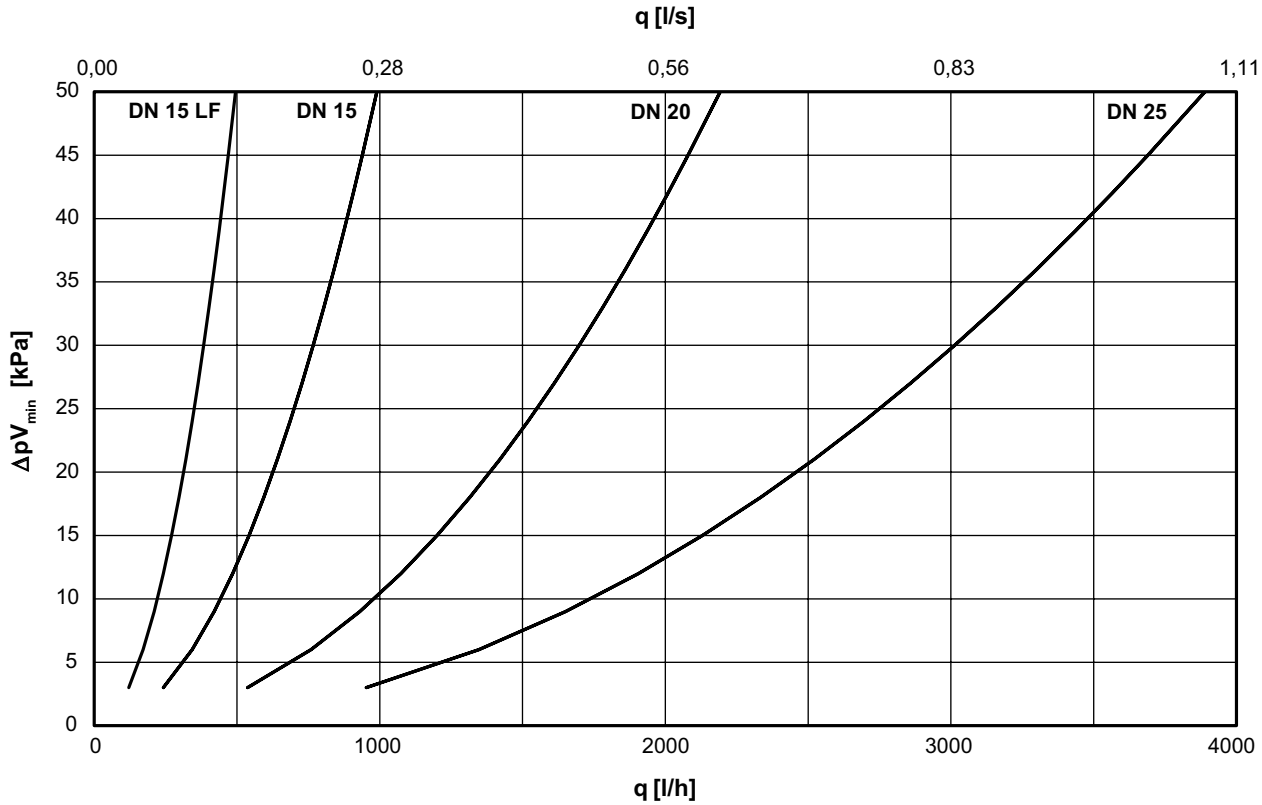
Uwaga! STAP musi być zamontowany na rurociągu powrotnym i zgodnie ze strzałką kierunku przepływu. Aby uprościć montaż w ciasnych miejscach można zdjąć stożek.

W celu wydłużenia rurki impulsowej zastosuj np. 6mm rurkę miedzianą oraz zestaw przedłużający (akcesoria - 52 265-212).
Uwaga! Rurka impulsowa dołączona do zaworu musi być użyta!

Inne przykłady montażowe w Poradniku nr 4 - „Stabilizacja różnicy ciśnienia”.
STAD – zobacz kartę katalogową zaworu “STAD”.

Dobór

Wykres pokazuje najniższe spadki ciśnienia wymagane, aby zawór STAP pracował w zakresie roboczym przy różnych przepływach.



LF = niski przepływ

Przykład:

Projektowany przepływ 6 000 l/h różnica ciśnienia do stabilizacji $\Delta p_L = 23$ kPa, dostępne ciśnienie różnicowe $\Delta H = 60$ kPa.

1. Projektowany przepływ (q) 6 000 l/h.
2. Odczytaj z wykresu spadek ciśnienia na zaworze STAP $\Delta p_{V_{min}}$ lub oblicz przy zadanym przepływie i wartości Kv_m zaworu

- DN 32 $\Delta p_{V_{min}} = 50$ kPa
- DN 40 $\Delta p_{V_{min}} = 22$ kPa
- DN 50 $\Delta p_{V_{min}} = 6$ kPa

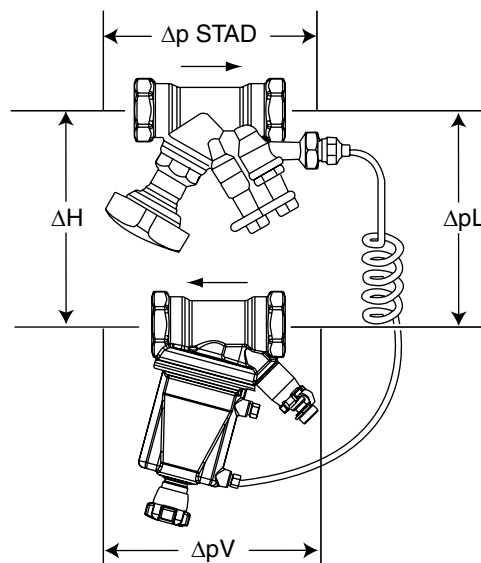
3. Sprawdź, czy wymagane Δp_L mieści się w zakresie nastaw danej wielkości zaworu.

4. Oblicz wymagane dostępne ΔH_{min} .
 Przy 6 000 l/h i całkowicie otwartym zaworze STAD spadek ciśnienia na zaworze towarzyszącym wynosi, DN 32 = 18 kPa, DN 40 = 10 kPa i DN 50 = 3 kPa.
 Zweryfikuj czy różnica ciśnienia do stabilizacji przez zawór STAP jest w zakresie jego pracy w zależności od wybranego modelu.

$$\Delta H_{min} = \Delta p_{V_{STAD}} + \Delta p_L + \Delta p_{V_{min}}$$

- DN 32: $\Delta H_{min} = 18 + 23 + 50 = 91$ kPa
- DN 40: $\Delta H_{min} = 10 + 23 + 22 = 55$ kPa
- DN 50: $\Delta H_{min} = 3 + 23 + 6 = 32$ kPa

5. Wybierz taką konfigurację zaworów aby H_{min} było mniejsze od dostępnego ciśnienia różnicowego, w tym przypadku DN 40 lub DN 50.
 Zawory STAP i STAD mogą mieć różne średnice. Zawór STAD służy do pomiaru przepływu i spadek ciśnienia ma być nie mniejszy niż 3 kPa z uwagi na dokładność pomiaru.
 (DN 32 nie jest dobry ze względu na $\Delta H_{min} = 91$ kPa i możliwe ciśnienie różnicowe tylko 60 kPa).



$$\Delta H = \Delta p_{V_{STAD}} + \Delta p_L + \Delta p_V$$

IMI rekomenduje używanie programu HySelect do obliczeń doboru zaworów. HySelect można pobrać z climatecontrol.imiplc.com.

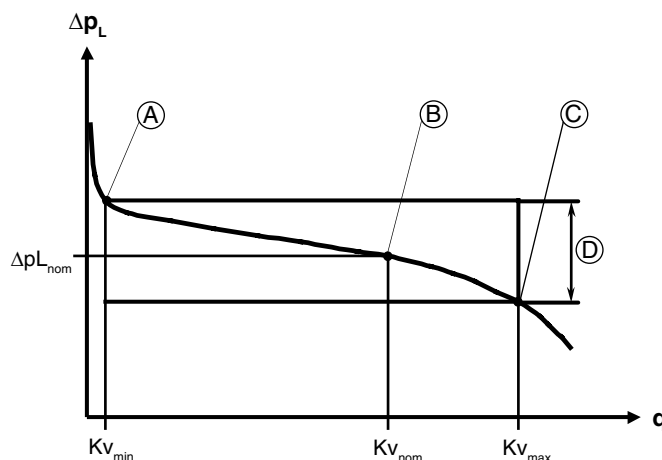
Zakres roboczy

	Kv_{min}	Kv_{nom}	Kv_m	q_{max} [m³/h]
DN 15 LF	0,05	0,17	0,7	0,5
DN 15	0,07	1,0	1,4	1,0
DN 20	0,16	2,2	3,1	2,2
DN 25	0,28	3,8	5,5	3,9
DN 32	0,42	6,0	8,5	6,0
DN 40	0,64	9,0	12,8	9,1
DN 50	1,2	17,0	24,4	17,3

Kv_{min} = m³/h przy spadku ciśnienia wynoszącym 1 bar i minimalnym otwarciu w odniesieniu do zakresu proporcjonalności (+20% odpowiednio +25%).
 Kv_{nom} = m³/h przy spadku ciśnienia wynoszącym 1 bar i otwarciu dla środka zakresu proporcjonalności ($\Delta p_{L_{nom}}$).
 Kv_m = m³/h przy spadku ciśnienia wynoszącym 1 bar i maksymalnym otwarciu w odniesieniu do zakresu proporcjonalności (-20% odpowiednio -25%).
 LF = niski przepływ

Uwaga! Przepływ w obwodzie stabilizowanym jest zależny od oporu, tzn. jeżeli znamy, Kv_C :

$$q_C = Kv_C \sqrt{\Delta p_L}$$



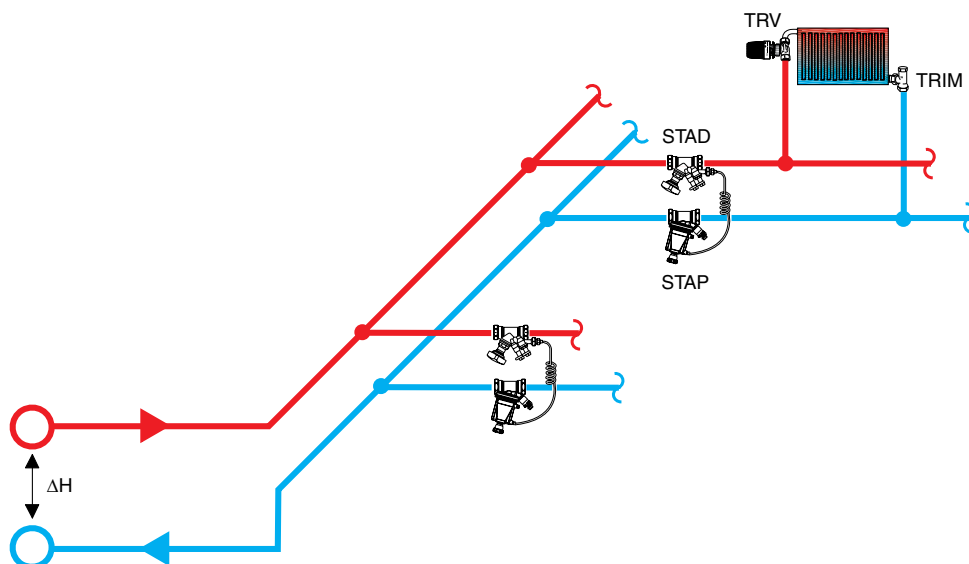
- A. Kv_{min}
- B. Kv_{nom} (Nastawa fabryczna)
- C. Kv_m
- D. Zakres roboczy $\Delta p_{L_{nom}} \pm 20\%$. STAP 5-25 i 10-40 kPa $\pm 25\%$.

Przykłady zastosowania

1. Stabilizowanie ciśnienia różnicowego w instalacji z zaworami termostaticznymi z nastawą wstępną

W instalacji wyposażonej w zawory termostaticzne z nastawą wstępną np. typu (V-exakt II) łatwo jest uzyskać dobry wynik. Wstępne nastawienie zaworów grzejnikowych ogranicza przepływ tak, że nie występują nadprzepływy. STAP ogranicza ciśnienie różnicowe i przeciwdziała hałasowi na zaworach regulacyjnych. Zawór STAD zamontowany jest na grzyb.

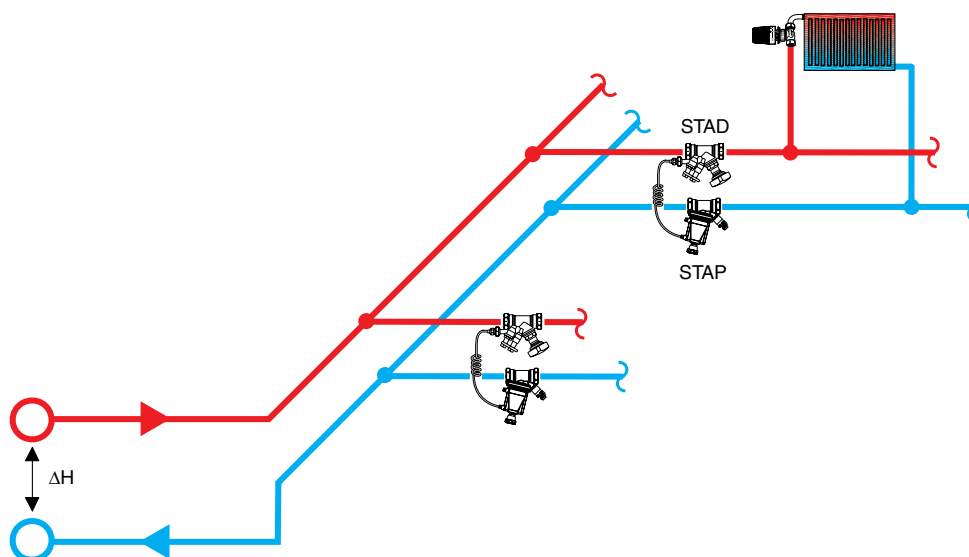
- STAP stabilizuje Δp_L .
- Nastawa wstępna (wartość K_v) na zaworach V-exakt II ogranicza przepływ w każdym grzejniku.
- STAD wykorzystywany jest do pomiaru przepływu, odcięcia oraz podłączenia rurki impulsowej.



2. Stabilizowanie ciśnienia różnicowego w instalacji z zaworami termostaticznymi bez nastawy wstępnej

W instalacji wyposażonej w zawory termostaticzne bez nastawy wstępnej np. typu (Standard) nie jest łatwo uzyskać optymalny wynik. Takie zawory grzejnikowe (powszechne w starszych instalacjach) nie ograniczają przepływu, który może być znacznie przekroczony w jednym lub wielu odbiornikach. W konsekwencji, nie wystarczy, że STAP ogranicza ciśnienie różnicowe w każdym obwodzie. Współpraca zaworu STAP ze STAD rozwiąże ten problem. STAD ogranicza przepływ do zaprojektowanej wielkości (użyj przyrządu do równoważenia przepływów - TA-SCOPE, aby znaleźć prawidłową wartość). Pomimo, iż prawidłowy rozdział całkowitego przepływu pomiędzy grzejnikami nie jest uzyskany, rozwiązanie to znacznie usprawnia pracę instalacji wyposażonych w zawory termostaticzne bez nastawy wstępnej. Zawór STAD zamontowany jest pod grzyb.

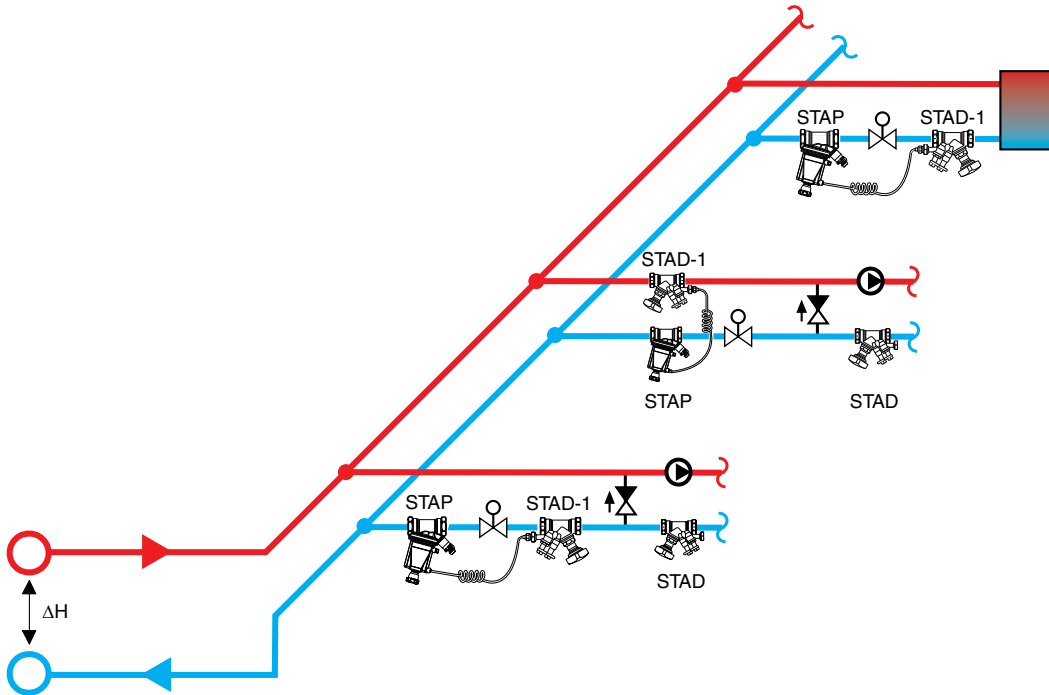
- STAP stabilizuje Δp_L .
- Nie ma wstępnej nastawy (wartości K_v) na zaworach Standard w celu ograniczenia przepływu w każdym grzejniku.
- STAD ogranicza całkowity przepływ w obwodzie.



5. Utrzymanie stałego ciśnienia różnicowego na zaworze regulacyjnym

W zależności od projektu instalacji, dostępne w pewnych obwodach ciśnienie różnicowe może znacznie się zmieniać w zależności od obciążenia. Aby utrzymać w takim przypadku prawidłową charakterystykę zaworu regulacyjnego, ciśnienie różnicowe na zaworach regulacyjnych może być utrzymywane na prawie stałym poziomie za pomocą zaworu STAP podłączonego bezpośrednio do każdego zaworu regulacyjnego. Zawór regulacyjny nie zostanie przewymiarowany, a jego autorytet będzie i pozostanie bliski 1. Jeśli wszystkie zawory regulacyjne współpracują z zaworem STAP, to nie ma potrzeby stosowania innych zaworów równoważących. Przed regulatorami za wyjątkiem celów diagnostycznych.

- STAP utrzymuje stałe Δp na zaworze regulacyjnym, dając autorytet zaworu ~ 1 .
- K_{vs} zaworu regulacyjnego oraz ustalone Δp daje zaprojektowany przepływ.
- STAD-1 jest używany do pomiaru przepływu, odcięcia oraz podłączenia rurki impulsowej.

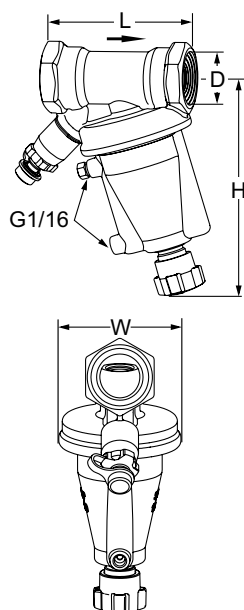


Dobór zaworu regulacyjnego

Zawór regulacyjny powinien dawać przepływ 1000 l/h przy ΔH pomiędzy 55 i 160 kPa.

- Przy ciśnieniu różnicowym 10 kPa na zaworze regulacyjnym, K_{vs} będzie 3,16.
- Zawory regulacyjne są dostępne z wartościami K_{vs} zgodnymi z wartościami z ciągu Reynarda 0,25 – 0,4 – 0,63 – 1,0 – 1,6 – 2,5 – 4,0 – 6,3
- Wybierz zawór z $K_{vs}=2,5$, na którym spadek Δp wyniesie 16 kPa. W tym celu, wybierz najwyższą wartość K_{vs} który daje wymagane Δp powyżej minimalnej nastawy zaworu STAP (np. 5, 10 lub 20 kPa zależnie od średnicy i rodzaju).
- Nastaw STAP na dane $\Delta p_L = 16$ kPa. Sprawdź przepływ przy pomocy urządzeń pomiarowych firmy TA na zaworze STAD-1 i w pełni otwartym zaworze regulacyjnym.

Produkty



Gwinty wewnętrzne

W komplecie jest 1 m rurki impulsowej oraz złączki przelotowe G1/2 i G3/4.

DN	D	L	H	W	Kv _m	q _{max} [m ³ /h]	Kg	EAN	Nr artykułu
5-25 kPa									
15* LF	G1/2	83	137	72	0,7	0,5	1,1	5902276821271	52 264-115
15*	G1/2	83	137	72	1,4	1,0	1,1	7318793946607	52 265-115
20*	G3/4	90	139	72	3,1	2,2	1,2	7318793946706	52 265-120
10-40 kPa									
32	G1 1/4	133	179	110	8,5	6,0	2,6	7318793790002	52 265-132
40	G1 1/2	135	181	110	12,8	9,1	2,9	7318793790101	52 265-140
10-60 kPa									
15* LF	G1/2	83	137	72	0,7	0,5	1,1	5902276821264	52 264-015
15*	G1/2	83	137	72	1,4	1,0	1,1	7318793623201	52 265-015
20*	G3/4	90	139	72	3,1	2,2	1,2	7318793623300	52 265-020
25	G1	92	141	72	5,5	3,9	1,3	7318793623409	52 265-025
20-80 kPa									
32	G1 1/4	133	179	110	8,5	6,0	2,6	7318793623805	52 265-032
40	G1 1/2	135	181	110	12,8	9,1	2,9	7318793623904	52 265-040
50	G2	137	187	110	24,4	17,3	3,5	7318793624000	52 265-050

→ = Kierunek przepływu

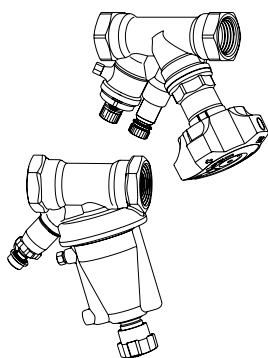
LF = niski przepływ

Kv_m = m³/h przy spadku ciśnienia wynoszącym 1 bar i maksymalnym otwarciu w odniesieniu do zakresu proporcjonalności (-20% odpowiednio -25%).

*) Może być podłączony do rur gładkich poprzez złączkę ciśnieniową KOMBI. Zobacz akcesoria lub katalog złązek KOMBI

G = Gwint zgodny z ISO 228. Długość gwintu zgodna z ISO 7-1.

STAP/STAD



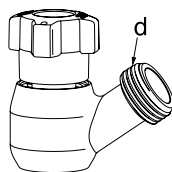
STAP/STAD komplet

Więcej informacji o zaworach STAD w karcie katalogowej STAD.

STAP DN	STAD DN	EAN	Nr artykułu
5-25 kPa			
15 LF	10	5902276822315	52 864-301
15 LF	15	5902276822322	52 864-302
15	15	7318794042001	52 865-101
20	20	7318794042100	52 865-102
10-40 kPa			
32	32	7318794042209	52 865-103
40	40	7318794042308	52 865-104
10-60 kPa			
15 LF	10	5902276822339	52 864-111
15 LF	15	5902276822346	52 864-112
15	10	7318794041301	52 865-001
15	15	7318794041400	52 865-002
20	20	7318794041509	52 865-003
25	25	7318794041608	52 865-004
20-80 kPa			
32	32	7318794041707	52 865-005
40	40	7318794041806	52 865-006
50	50	7318794041905	52 865-007

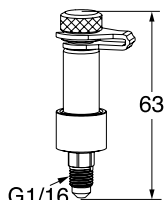
LF = niski przepływ

Akcesoria



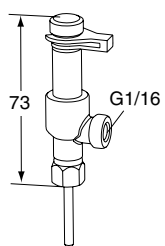
Króciec odwadniający STAP

d	EAN	Nr artykułu
G1/2	7318793660404	52 265-201
G3/4	7318793660503	52 265-202



Króciec pomiarowy STAP

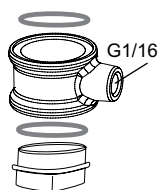
EAN	Nr artykułu
7318793660602	52 265-205



Króciec pomiarowy dwuwyjściowy

Do przyłączenia rurki impulsowej, umożliwiający jednoczesny pomiar za pomocą TA-SCOPE.

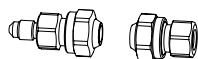
EAN	Nr artykułu
7318793784100	52 179-200



Zestaw przyłączeniowy rurki kapilarnej

Do stosowania do zaworów STAD lub STS. W miejsce istniejącego odwodnienia.

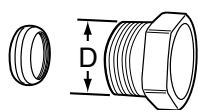
EAN	Nr artykułu
7318794027800	52 265-216



Zestaw do przedłużania rurki impulsowej

Komplet ze złączem dla rurki o średnicy 6 mm

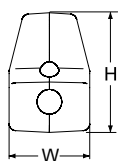
EAN	Nr artykułu
7318793781505	52 265-212



Złączka zaciskowa KOMBI

Patrz karta katalogowa złączek KOMBI

D	Ø Rury	EAN	Nr artykułu
G1/2	10	7318792874901	53 235-109
G1/2	12	7318792875007	53 235-111
G1/2	14	7318792875106	53 235-112
G1/2	15	7318792875205	53 235-113
G1/2	16	7318792875304	53 235-114
G3/4	15	7318792875403	53 235-117
G3/4	18	7318792875601	53 235-121
G3/4	22	7318792875700	53 235-123



Izolacja do zaworów STAP

Do montażu na zaworze w instalacji grzewczej i chłodniczej.

Materiał: EPP

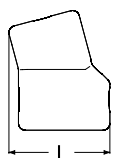
Reakcja na ogień: B2 (DIN 4102)

Max. temperatura pracy: 120°C

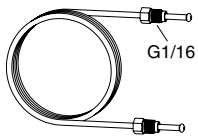
(chwilowo 140°C)

Min. temperatura pracy: 12°C, -8°C z uszczelnieniem.

Do DN	L	H	W	EAN	Nr artykułu
15-25	145	172	116	7318793658906	52 265-225
32-50	191	234	154	7318793659002	52 265-250

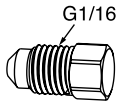


Części zapasowe



Rurka impulsowa

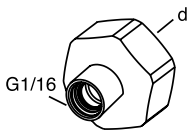
L	EAN	Nr artykułu
1 m	7318793661500	52 265-301



Korek

Odpowietrzenie

EAN	Nr artykułu
7318793661609	52 265-302



Złączka przelotowa

Do rurki impulsowej o połączeniu G1/16.

d	EAN	Nr artykułu
G1/2	7318793660206	52 179-981
G3/4	7318793660305	52 179-986

